



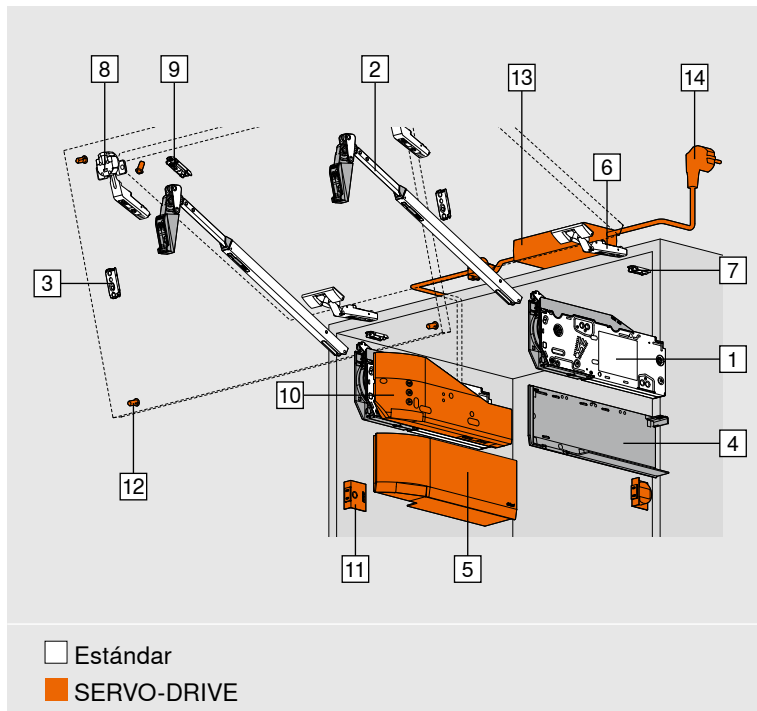
AVENTOS HF top

Hoja de datos técnicos

www.blum.com

 **blum**[®]

Frentes de madera y marcos de aluminio anchos



- Ideales para armarios muy elevados con frentes divididos
- Altura del cuerpo de mueble 480 – 1200 mm
- Ancho del cuerpo de mueble hasta 1800 mm
- Profundidad interior mínima del cuerpo de mueble 264 mm
- Ajuste BLUMOTION integrado para un cierre suave y silencioso
- Esfuerzo mínimo al abrir y cerrar
- Parada continua en cualquier altura
- Limitador de apertura integrado
- Posición fija del mecanismo de elevación y de la fijación frontal
- Palanca simétrica
- Montaje sin herramientas
- Dos tipos de montaje del mecanismo de elevación
- Ajuste tridimensional de ambos frentes
- Bisagra intermedia con protección para los dedos

Información de pedido

Nota

Factor de rendimiento (LF) =
Altura del cuerpo del mueble (KH) [mm] x peso del frente inclusive el peso del tirador [kg]

* En frentes asimétricos, use la altura de cuerpo de mueble teórica (TKH)

¡Si los frentes son asimétricos, el frente más grande debe situarse arriba!

En caso de áreas solapadas, recomendamos optar por el mecanismo de elevación con mayor factor de rendimiento. Sugerimos que realice una prueba de montaje en los bordes de cada mecanismo de elevación.

El factor de rendimiento puede incrementarse un 50 % si se utiliza un tercer mecanismo de elevación. En los cuerpos de mueble anchos, recomendamos el uso de tres mecanismos de elevación. Esto se debe a que el frente puede llegar a doblarse cuando está abierto.

1	<input type="checkbox"/> Estándar <input type="checkbox"/> SERVO-DRIVE	Mecanismo de elevación	
		Fijación con tornillos aglo, con posicionamiento	
	LF		
	1350–6750	22F2201	
	2700–13500	22F2501	
		10000–19300	22F2801
Mecanismo de elevación simétrico			
LF Factor de rendimiento			

1	<input type="checkbox"/> Estándar <input type="checkbox"/> SERVO-DRIVE	Mecanismo de elevación	
		Fijación con tornillos Euro premontados	
	LF		
	1350–6750	22F2211	
	2700–13500	22F2511	
		10000–19300	22F2811
Mecanismo de elevación simétrico			
LF Factor de rendimiento			

Frentes de madera y marcos de aluminio anchos

Información de pedido

	2	Palanca telescópica	
		Altura del cuerpo de mueble (mm)	
		480-610	22F3201
		600-910	22F3501
		840-1200	22F3901
Palanca telescópica simétrica			

	3	Base para palanca telescópica		
		Tipo de fijación	Distancia (mm)	
		Para atornillar ¹	0	175H3100
		EXPANDO	0	177H3100E
		Para encajar a presión	0	177H3100
Todas las bases de acero rectas pueden solicitarse con una distancia de 0 mm				

	4	Tapa derecha	
		Color	Material
		SW, HGR, TGR	K

	-	Tapa izquierda	
		Color	Material
		SW, HGR, TGR	K

	5	Tapa SERVO-DRIVE lado izquierdo	
		Color	Material
		SW, HGR, TGR	K

	-	Elemento de branding		
		Material		
		K		
			Color	
	Versión		SW-M, TGR	IN-G
	Impreso* 2 x	ABD.1000.BL	ABD.1009.BL	
Elemento de branding con impresión personalizada a partir de 1000 unidades				
	Estampado* 2 x	ABD.1000.BT	ABD.1009.BT	
Elemento de branding con estampado personalizado a partir de 5000 unidades				
	Sin impresión 2 x	ABD.1000	ABD.1009	
* Con el logotipo de Blum				

	6	Bisagra CLIP top de 120°		
		Cazoleta	Muelle	
		INSERTA	Sin	70T5590BTL
		Para atornillar ¹	Sin	70T5550.TL
Recubrimiento de la cazoleta TO (cota fija)			11 mm	
3 bisagras para un ancho de cuerpo de mueble a partir de KB 1200 mm o un peso del frente a partir de 12 kg				
4 bisagras para un ancho de cuerpo de mueble KB de 1800 mm o un peso del frente a partir de 20 kg				

Alternativa a 6

-	Bisagra especial CLIP top de 120° para recubrimiento del frente más grande		
	Cazoleta	Muelle	
	INSERTA	Sin	72T5590BTL
	Para atornillar ¹	Sin	72T5550.TL
Recubrimiento de la cazoleta TO (cota fija)		13 mm	

3 bisagras para un ancho de cuerpo de mueble a partir de KB 1200 mm o un peso del frente a partir de 12 kg

4 bisagras para un ancho de cuerpo de mueble KB de 1800 mm o un peso del frente a partir de 20 kg

	7	Base para bisagra CLIP top de 120°		
		Tipo de fijación	Distancia (mm)	
		Para atornillar ¹	0	175H3100
		EXPANDO	0	177H3100E
		Para encajar a presión	0	177H3100
Bases estándar, distancia en función del recubrimiento del frente en la parte superior				

	8	Bisagra intermedia CLIP top		
		Cazoleta	Muelle	
		EXPANDO	Sin	78Z553ET
		Para atornillar ¹	Sin	78Z5500T
3 bisagras para un ancho de cuerpo de mueble a partir de KB 1200 mm o un peso del frente a partir de 12 kg				
4 bisagras para un ancho de cuerpo de mueble KB de 1800 mm o un peso del frente a partir de 20 kg				

	9	Base para bisagra intermedia CLIP top		
		Tipo de fijación	Distancia (mm)	
		Para atornillar ¹	0	175H3100
		EXPANDO	0	177H3100E
		Para encajar a presión	0	177H3100
Bases estándar con distancia de 0 mm				
Solo se pueden usar bases en cruz en marcos de aluminio anchos con una anchura inferior por debajo de los 57 mm				

Color/Material	
SW	Blanco seda
SW-M	Blanco seda mate
HGR	Gris claro
TGR	Gris oscuro
IN-G	Acero inoxidable moldeado cepillado
K	Plástico

¹ Para frentes de madera, utilizar 2 tornillos aglo (609.1x00) a cada lado. Para marcos de aluminio anchos, utilizar 2 tornillos roscachapa (660.0950) a cada lado.

Frentes de madera y marcos de aluminio anchos

Información de pedido

	Equipo de accionamiento SERVO-DRIVE		
	Color	Material	
	TGR	K	23.A001

	Interruptor de SERVO-DRIVE		
	Color	Material	2 x
	SW, HGR, TGR	K	23P5020
Incl. batería			

	Distanciador de amortiguación de Blum		
	Color	Material	
	R7037	K	
	Ø 5 mm		993.0530
	Ø 8 mm		993.0830.01

	Cable de distribución de SERVO-DRIVE		
	Color	Longitud (m)	
	S	8	Z10K800AE
Para cortar a medida			

	Empalme		
	Color	Material	
	S	K	Z10V100E.01

	Fuente de alimentación de SERVO-DRIVE			
	A	Z10NE030A	F	Z10NE030F
	B	Z10NE030B	G	Z10NE030G
	C	Z10NE030C	H	Z10NE030H
	D	Z10NE030D	J	Z10NE030J
	E	Z10NE030E		

Incluye instrucciones de uso y montaje

Sin cable de alimentación eléctrico

Paquete de idiomas

A	DE, EN, FR, IT, NL	F	BG, ET, LT, LV, RO, RU
B	DA, EN, FI, NO, SV	G	EN, ES, FR
C	EL, EN, HR, SL, SR, TR	H	EN, ZH
D	EN, ES, FR, IT, PT	J	JA
E	CS, HU, PL, SK		

Denominaciones de idiomas según la norma ISO 639

	Cable de alimentación eléctrico			
	Mercado		Mercado	
	AR	Z10M200A	JP	Z10M200J
	UK	Z10M200B	AU	Z10M200K
	CH	Z10M200C	CL	Z10M200L
	DK	Z10M200D	CN	Z10M200N
	Europa	Z10M200E	BR	Z10M200S.01
	Europa ¹	Z10M200E.OS	TW	Z10M200T
	IN	Z10M200H	US, CA	Z10M200U
	IL	Z10M200I	ZA	Z10M200Z

2 m de largo, incluido el enchufe

¹ Sin enchufe

	Sujeción de fuente de alimentación		
	Montaje en la pared		
	Color	Material	
	WGR	K	Z10NG120
Para fuente de alimentación de SERVO-DRIVE			

	Soporte de cable		
	Color	Material	
	W	K	Z10K0009
Por ejemplo, para fijar el cable de distribución de SERVO-DRIVE			

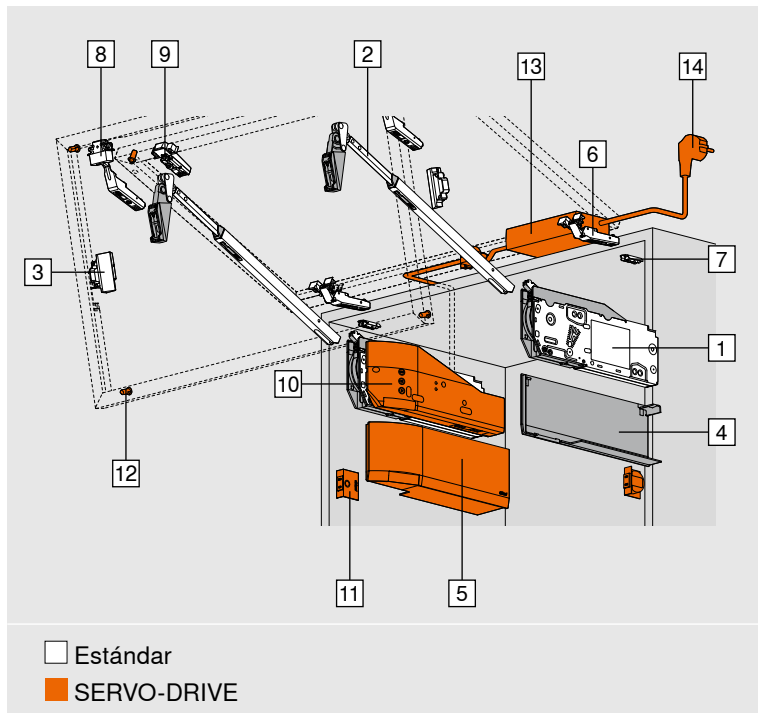
Accesorios

	Soporte del interruptor de SERVO-DRIVE		
	Color	Material	2 x
	SW, HGR, TGR	K	23P5216
Para fijar el interruptor de SERVO-DRIVE en el lateral del cuerpo de mueble sin necesidad de fresado			

Color/Material

SW	Blanco seda
HGR	Gris claro
TGR	Gris oscuro
S	Negro
W	Blanco
WGR	Gris claro
R7037	RAL 7037 gris polvo
K	Plástico

Marcos de aluminio estrechos



- Ideales para armarios muy elevados con frentes divididos
- Altura del cuerpo de mueble 480 – 1200 mm
- Ancho del cuerpo de mueble hasta 1800 mm
- Profundidad interior mínima del cuerpo de mueble 264 mm
- Ajuste BLUMOTION integrado para un cierre suave y silencioso
- Esfuerzo mínimo al abrir y cerrar
- Parada continua en cualquier altura
- Limitador de apertura integrado
- Posición fija del mecanismo de elevación y de la fijación frontal
- Palanca simétrica
- Montaje sin herramientas
- Dos tipos de montaje del mecanismo de elevación
- Ajuste tridimensional de ambos frentes
- Bisagra intermedia con protección para los dedos

Información de pedido

Nota

Factor de rendimiento (LF) =
Altura del cuerpo del mueble (KH) [mm] x peso del frente inclusive el peso del tirador [kg]

* En frentes asimétricos, use la altura de cuerpo de mueble teórica (TKH)

¡Si los frentes son asimétricos, el frente más grande debe situarse arriba!

En caso de áreas solapadas, recomendamos optar por el mecanismo de elevación con mayor factor de rendimiento. Sugerimos que realice una prueba de montaje en los bordes de cada mecanismo de elevación.

El factor de rendimiento puede incrementarse un 50 % si se utiliza un tercer mecanismo de elevación. En los cuerpos de mueble anchos, recomendamos el uso de tres mecanismos de elevación. Esto se debe a que el frente puede llegar a doblarse cuando está abierto.

1	<input type="checkbox"/> Estándar <input checked="" type="checkbox"/> SERVO-DRIVE	Mecanismo de elevación	
		Fijación con tornillos aglo, con posicionamiento	
	LF		
	1350–6750	22F2201	
	2700–13500	22F2501	
		10000–19300	22F2801
Mecanismo de elevación simétrico			
LF Factor de rendimiento			

1	<input type="checkbox"/> Estándar <input checked="" type="checkbox"/> SERVO-DRIVE	Mecanismo de elevación	
		Fijación con tornillos Euro premontados	
	LF		
	1350–6750	22F2211	
	2700–13500	22F2511	
		10000–19300	22F2811
Mecanismo de elevación simétrico			
LF Factor de rendimiento			

Marcos de aluminio estrechos

Información de pedido

	2	<input type="checkbox"/>	Palanca telescópica		
	Altura del cuerpo de mueble (mm)				
	480-610				22F3201
	600-910				22F3501
840-1200				22F3901	
Palanca telescópica simétrica					
	3	<input type="checkbox"/>	Set de placas adaptadoras CLIP para palanca telescópica		
	Versión		Distancia (mm)		
Izquierda/derecha		0			175H5B00
	4	<input type="checkbox"/>	Tapa derecha		
	Color		Material		
SW, HGR, TGR		K			22.8001
	-	<input type="checkbox"/>	Tapa izquierda		
	Color		Material		
SW, HGR, TGR		K			22.8001
	5	<input checked="" type="checkbox"/>	Tapa SERVO-DRIVE lado izquierdo		
	Color		Material		
SW, HGR, TGR		K			23.8001
	-	<input type="checkbox"/>	Elemento de branding		
	Material				
K					
Versión		Color			
		SW-M, TGR	IN-G		
Impreso*	2 x	ABD.1000.BL	ABD.1009.BL		
Elemento de branding con impresión personalizada a partir de 1000 unidades					
Estampado*	2 x	ABD.1000.BT	ABD.1009.BT		
Elemento de branding con estampado personalizado a partir de 5000 unidades					
Sin impresión	2 x	ABD.1000	ABD.1009		
* Con el logotipo de Blum					

	6	<input type="checkbox"/>	Bisagra CLIP top de 120° para puertas con marcos de aluminio		
	Cazoleta		Muelle		
Para atornillar		Sin			72T550A.TL
3 bisagras para un ancho de cuerpo de mueble a partir de KB 1200 mm o un peso del frente a partir de 12 kg					
4 bisagras para un ancho de cuerpo de mueble KB de 1800 mm o un peso del frente a partir de 20 kg					

	7	<input type="checkbox"/>	Base para bisagra CLIP top de 120°		
	Tipo de fijación		Distancia (mm)		
	Para atornillar ¹		0		175H3100
	EXPANDO		0		177H3100E
Para encajar a presión		0		177H3100	
Bases estándar, distancia en función del recubrimiento del frente en la parte superior					

	8	<input type="checkbox"/>	Bisagra intermedia CLIP top de aluminio		
	Cazoleta		Muelle		
Para atornillar		Sin			78Z550AT
3 bisagras para un ancho de cuerpo de mueble a partir de KB 1200 mm o un peso del frente a partir de 12 kg					
4 bisagras para un ancho de cuerpo de mueble KB de 1800 mm o un peso del frente a partir de 20 kg					

	9	<input type="checkbox"/>	Placa adaptadora CLIP para bisagra intermedia		
	Versión		Distancia (mm)		
Simétrica		0			175H5A00

Color/Material	
SW	Blanco seda
HGR	Gris claro
TGR	Gris oscuro
IN-G	Acero inoxidable moldeado cepillado
K	Plástico

Marcos de aluminio estrechos

Información de pedido

	Equipo de accionamiento SERVO-DRIVE		
	Color	Material	
	TGR	K	23.A001

	Interruptor de SERVO-DRIVE		
	Color	Material	2 x
	SW, HGR, TGR	K	23P5020
Incl. batería			

	Distanciador de amortiguación de Blum		
	Color	Material	
	R7037	K	
	Ø 5 mm		993.0530
	Ø 8 mm		993.0830.01

	Cable de distribución de SERVO-DRIVE		
	Color	Longitud (m)	
	S	8	Z10K800AE
Para cortar a medida			

	Empalme		
	Color	Material	
	S	K	Z10V100E.01

	Fuente de alimentación de SERVO-DRIVE			
	A	Z10NE030A	F	Z10NE030F
	B	Z10NE030B	G	Z10NE030G
	C	Z10NE030C	H	Z10NE030H
	D	Z10NE030D	J	Z10NE030J
	E	Z10NE030E		

Incluye instrucciones de uso y montaje

Sin cable de alimentación eléctrico

Paquete de idiomas

A	DE, EN, FR, IT, NL	F	BG, ET, LT, LV, RO, RU
B	DA, EN, FI, NO, SV	G	EN, ES, FR
C	EL, EN, HR, SL, SR, TR	H	EN, ZH
D	EN, ES, FR, IT, PT	J	JA
E	CS, HU, PL, SK		

Denominaciones de idiomas según la norma ISO 639

	Cable de alimentación eléctrico			
	Mercado		Mercado	
	AR	Z10M200A	JP	Z10M200J
	UK	Z10M200B	AU	Z10M200K
	CH	Z10M200C	CL	Z10M200L
	DK	Z10M200D	CN	Z10M200N
	Europa	Z10M200E	BR	Z10M200S.01
	Europa ¹	Z10M200E.OS	TW	Z10M200T
	IN	Z10M200H	US, CA	Z10M200U
	IL	Z10M200I	ZA	Z10M200Z

2 m de largo, incluido el enchufe

¹ Sin enchufe

	Sujeción de fuente de alimentación		
	Montaje en la pared		
	Color	Material	
	WGR	K	Z10NG120
Para fuente de alimentación de SERVO-DRIVE			

	Soporte de cable		
	Color	Material	
	W	K	Z10K0009
Por ejemplo, para fijar el cable de distribución de SERVO-DRIVE			

Accesorios

	Soporte del interruptor de SERVO-DRIVE		
	Color	Material	2 x
	SW, HGR, TGR	K	23P5216
Para fijar el interruptor de SERVO-DRIVE en el lateral del cuerpo de mueble sin necesidad de fresado			

Color/Material

SW	Blanco seda
HGR	Gris claro
TGR	Gris oscuro
S	Negro
W	Blanco
WGR	Gris claro
R7037	RAL 7037 gris polvo
K	Plástico

Frentes de madera, y marcos de aluminio anchos y estrechos

Planificación

Frentes de madera y marcos de aluminio anchos simétricos

A	Cuerpo de mueble
B	Frente 1
C	Frente 2
KB	Ancho del cuerpo de mueble
KH	Altura del cuerpo de mueble
LT	Profundidad interior del cuerpo de mueble

Marcos de aluminio estrechos simétricos

A	Cuerpo de mueble
B	Frente 1
C	Frente 2
KB	Ancho del cuerpo de mueble
KH	Altura del cuerpo de mueble
LT	Profundidad interior del cuerpo de mueble

Posición de fijación para mecanismo de elevación con tornillos aglo incl. posicionamiento

Altura del cuerpo de mueble KH (mm)	X (mm)	Y (mm)
480-519	38.5	102
520-1200	38.5	124

4 tornillos aglo Ø 4 x 35 mm

* 116 mm con una altura del cuerpo de mueble KH entre 520 y 1200 mm
93 mm con una altura del cuerpo de mueble KH entre 480 y 519 mm

Posición de fijación para mecanismo de elevación con tornillos Euro premontados

Altura del cuerpo de mueble KH (mm)	X (mm)	Y (mm)
480-519	38.5	102
520-1200	38.5	124

* 116 mm con una altura del cuerpo de mueble KH entre 520 y 1200 mm
93 mm con una altura del cuerpo de mueble KH entre 480 y 519 mm

Frentes de madera, y marcos de aluminio anchos y estrechos

Planificación

Espacio ocupado

KH Altura del cuerpo de mueble

Espacio ocupado hacia arriba

$X \max = FH \times 0.9 + 1.5 \times FD + 35$

Limitador de apertura	Y (mm)
Sin	$FH \times 0.44 + 38$
107°	$FH \times 0.29 + 35$
97°	$FH \times 0.12 + 31$
88°	28
81°	0

FD Espesor del frente
FH Altura del frente

Frente simétrico

$KH = FHo \times 2 + F1 + F2 + F3$

F1	Juego 1
F2	Juego 2
F3	Juego 3
FHo	Altura del frente en la parte superior
FHu	Altura del frente en la parte inferior
KH	Altura del cuerpo de mueble

Frente asimétrico

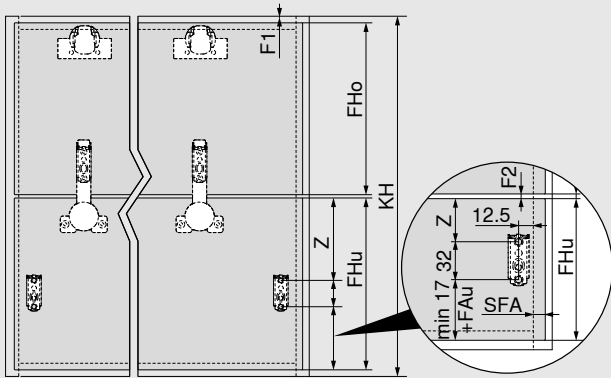
$TKH = FHo \times 2 + F1 + F2 + F3$

F1	Juego 1
F2	Juego 2
F3	Juego 3
FHo	Altura del frente en la parte superior
FHu	Altura del frente en la parte inferior
TKH	Altura de cuerpo teórica

Frentes de madera y marcos de aluminio anchos

Planificación

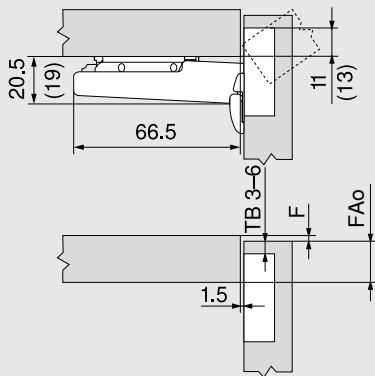
Madera y marco de aluminio ancho



Altura del cuerpo de mueble KH (mm)	Z (mm)
480-519	170
520-1200	189

F1	Juego 1
F2	Juego 2
FAu	Recubrimiento inferior de los frentes
FHo	Altura del frente en la parte superior
FHu	Altura del frente en la parte inferior
SFA	Recubrimiento lateral de los frentes

Bisagra CLIP top de 120°



F Juego

() Bisagra especial CLIP top de 120°

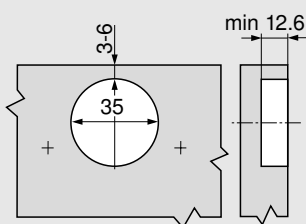
Distancia de cazoleta TB

MD	Recubrimiento del frente FA (mm)																
	5	6	7	8	9	10	11	12	13	14	15	16	17				
0										3	4	5	6				
3							3	4	5	6							
6				3	4	5	6										
9	3	4	5	6													

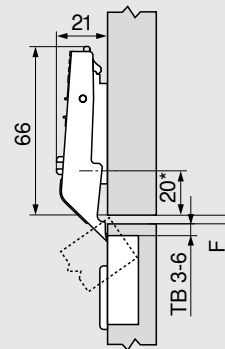
MD Distancia de la base (mm)

El recubrimiento del frente con la bisagra especial CLIP top de 120° es siempre 2 mm más grande.

Montaje para atornillar



Bisagra intermedia CLIP top



F Juego mín. 1.5 mm

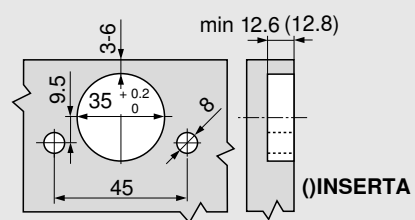
* 37 mm con bases en cruz (37/32)

Distancia de cazoleta TB

MD	Juego horizontal F entre los frentes (mm)								
						3	4	5	6
0						6	5	4	3
3									
6									
9									

MD Distancia de la base (mm)

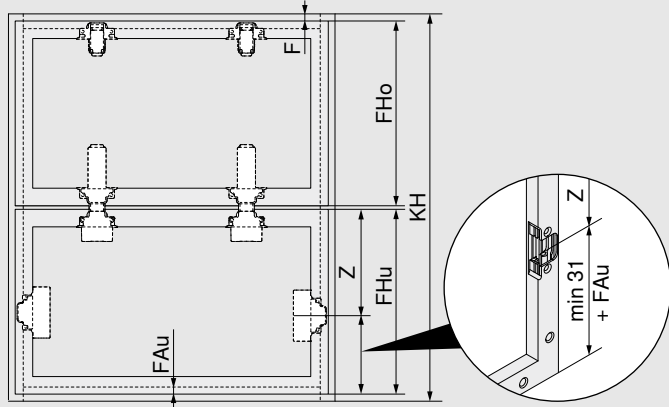
Montaje INSERTA | EXPANDO



Marcos de aluminio estrechos

Planificación

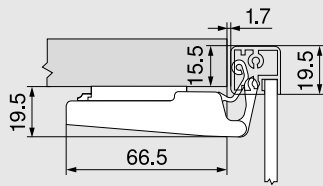
Marco de aluminio estrecho



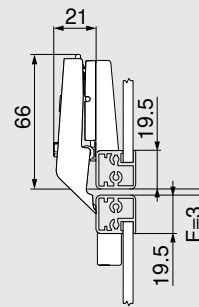
Altura del cuerpo de mueble KH (mm)	Z (mm)
480-519	188
520-1200	207

F Juego
 FAu Recubrimiento inferior de los frentes
 FHo Altura del frente en la parte superior
 FHu Altura del frente en la parte inferior

Bisagra CLIP top de 120° para puertas con marcos de aluminio

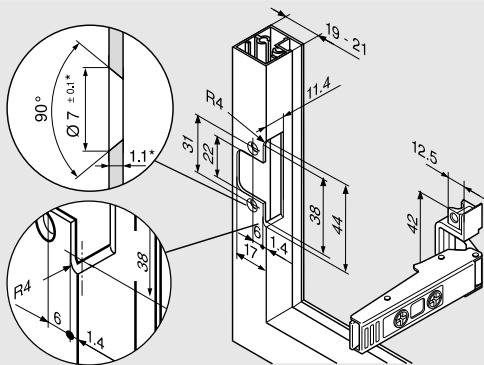


Bisagra intermedia CLIP top de aluminio



F Juego mín. 1.5 mm
 A partir de un espesor de marco de 20.5 mm se debe ajustar el juego

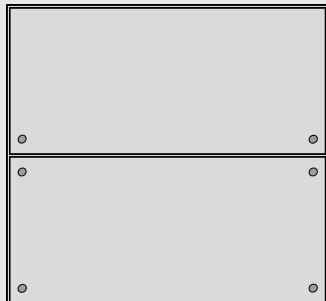
Montaje para atornillar (bisagra | placa soporte)



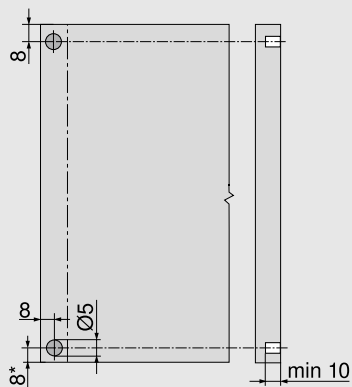
* En caso de modificarse el espesor del material se deben ajustar las medidas de fabricación

SERVO-DRIVE para AVENTOS HF top

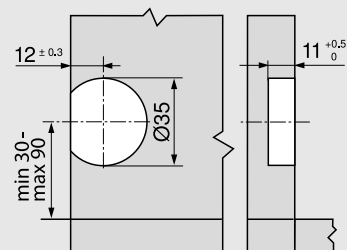
Distanciador de amortiguación de Blum (solo para la aplicación de SERVO-DRIVE)



Colocar el distanciamiento de amortiguación de Blum (no pegar)



Interruptor de SERVO-DRIVE



Recomendaciones para los marcos de aluminio

Realizar el taladrado para el distanciamiento de amortiguación de Blum en el lateral del cuerpo de mueble

En caso de fijación en el frente, se debe realizar una prueba de montaje

* Desde la arista inferior del cuerpo para los frentes que sobresalen por debajo

Montaje y ajuste



Para más información sobre el montaje y el ajuste de AVENTOS HF top y SERVO-DRIVE, consulte nuestra aplicación EASY ASSEMBLY

www.blum.com/eaapp

Accesorios

Juego de bisagras – Frentes de madera



Información de pedido

Tipo de fijación

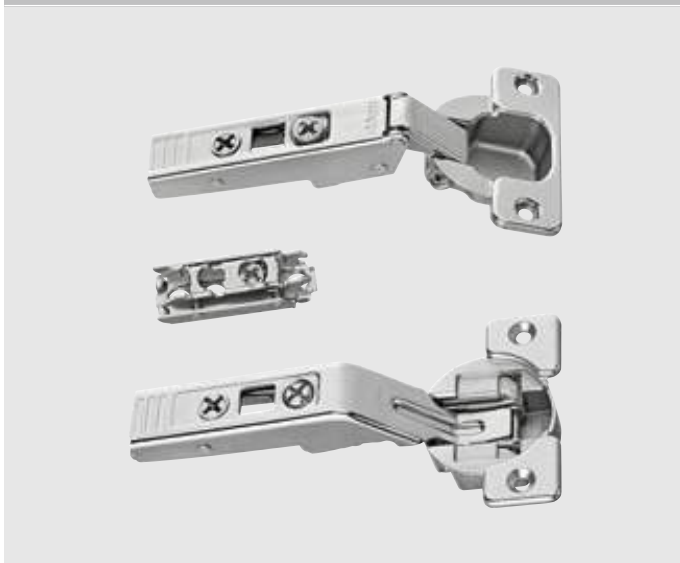
INSERTA | Encaje a presión | EXPANDO

☎ 78Z5530T11

Compuesto por:

2x	Bisagra CLIP top de 120° sin muelle 70T5590BTL
2 x	Bisagra intermedia CLIP top sin muelle 78Z5530T
6 x	Base recta con excéntrica 177H3100

Juego de bisagras – Frentes de madera y marcos de aluminio anchos



Información de pedido

Tipo de fijación

Para atornillar¹

☎ 78Z5500T12

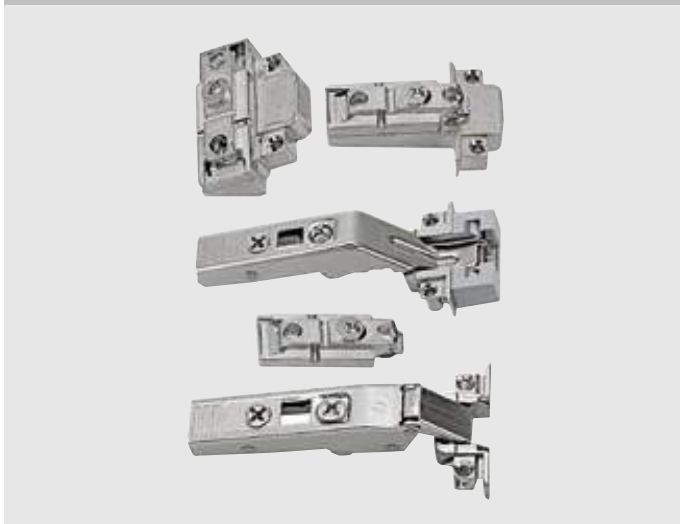
Compuesto por:

2x	Bisagra CLIP top de 120° sin muelle 70T5550.TL
2 x	Bisagra intermedia CLIP top sin muelle 78Z5500T
6 x	Base recta con excéntrica 175H3100

¹ Utilizar tornillos aglo para frentes de madera (609.1x00).
Los marcos de aluminio anchos requieren el uso de tornillos roscachapa (660.0950).

Para marcos de aluminio anchos, se requiere una base en cruz adicional en la bisagra intermedia CLIP top.

Juego de bisagras – Marcos de aluminio estrechos



Información de pedido

Tipo de fijación

Para atornillar

☎ 78Z550AT11

Compuesto por:

2x	Bisagra CLIP top para marcos de aluminio de 120° sin muelle 72T550A.TL
2 x	Bisagra intermedia CLIP top de aluminio sin muelle 78Z550AT
2 x	Base recta con excéntrica 175H5400
2 x	Placa adaptadora CLIP simétrica 175H5A00
2 x	Placa adaptadora CLIP lado izquierdo/derecho 175H5B00

Julius Blum GmbH
Fábrica de herrajes
6973 Höchst, Austria
Tel.: +43 5578 705-0
Fax: +43 5578 705-44
E-Mail: info@blum.com
www.blum.com

Nuestras sedes en Austria, Polonia y China están certificadas de acuerdo con lo indicado abajo.
Nuestra sede en EE. UU. está certificada según la norma ISO 9001.
Nuestra sede en Brasil está certificada según las normas ISO 9001, ISO 14001 e ISO 45001.



Todo el contenido está sujeto al Copyright de Blum.
Sujeto a modificaciones técnicas y modificaciones de programa sin previo aviso.
TD-142/1 ES-AL/05.23

Look for our
FSC™-certified
products